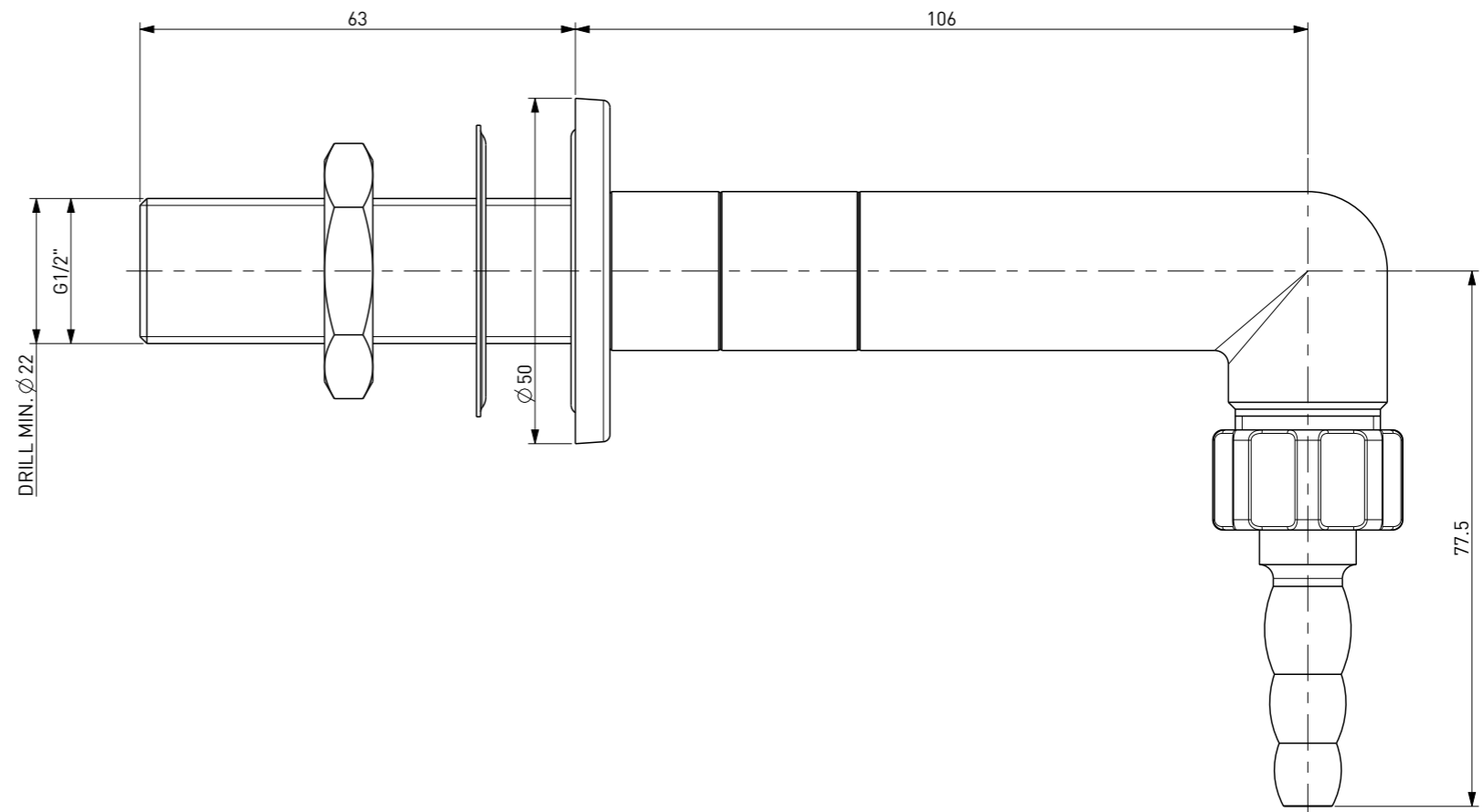
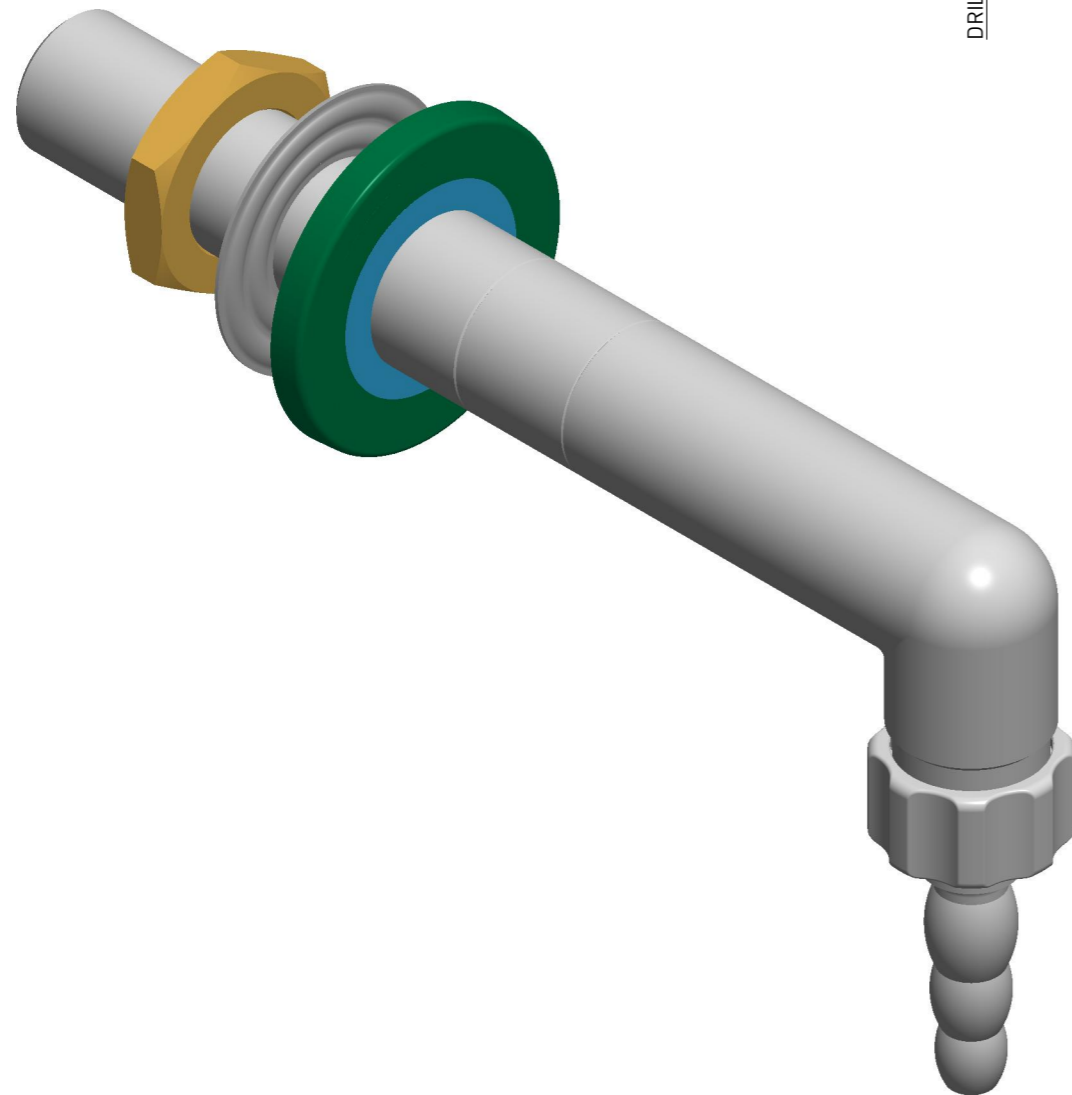



NOTE:

- FILETTO FISSAGGIO SECONDO NORMA UNI EN ISO 228/1
- BECCUCCIO SECONDO NORMA DIN12898
- CODICE COLORE SECONDO NORMA DIN EN 13792
- PRESSIONE MAX. DI LAVORO 10BAR/145PSI

- *THREAD CONNECTION ACCORDING UNI EN ISO 228/1*
- *NOZZLE ACCORDING DIN12898*
- *COLOR CODE ACCORDING DIN EN 13792*
- *MAX. WORKING PRESSURE 10BAR/145PSI*



FILE: 1000_141P	DISEGNO DI PROPRIETA' RISERVATA A TUTTI GLI EFFETTI DI LEGGE		 ITALIAN MANUFACTURERS SINCE 1948		
ARCHIVIO: //	TOLLERANZE UNI EN ISO 22768-F TRANNE DOVE DIVERSAMENTE INDICATO	<input type="checkbox"/> QUOTE IMPORTANTI <input checked="" type="checkbox"/> ESPONENTE DI MODIFICA			
REPARTO: MON-L	MATERIALE: DIVERSI / VARIOUS		GRUPPO		
SCALA: 1:1	NORMATIVE:		- RUBINETTERIA PER ACQUA / WATER TAPS		
DIS.N°: 1000/141P					
- BECCUCCIO 90° - G1/2 L=63 - ROSONE POLIPROPILENE					
- 90° NOZZLE - G1/2 L=63 - P.P. FLANGE					
Rev.	DATA	DESCRIZIONE	DIS.	DEL.	PEZZO GREZZO Kg :
0	14-12-2022	EMISSIONE / EMISSION	BR	TD	PEZZO FINITO Kg : 0.529
PRIMA EMISSIONE: 14-12-2022					DISEGNO STAMPO:
NOTE:					FORMATO: A3 FOGLIO: 1