



- Préviens la formation de calcaire dans l'installation ;
- Aucun entretien nécessaire ;
- Avec aimants permanents.

## GAMME DE FABRICATION

Référence	Taille	Filetage	Raccords	Kv [m <sup>3</sup> /h]
304.04.00	1/2"	UNI-EN-ISO 228	MM	10,20
304.05.00	3/4"		MM	14,80
304.06.00	1"		MM	26,00
304.07.00	1"1/4		MM	30,40
304.08.00	1"1/2		MM	63,00
304.09.00	2"		MM	74,00
304.10.00	2"1/2		FF	125,00
304.11.00	3"		FF	160,00
304.13.00	4"		FF	252,00
304.00.02	Kit test de contrôle dureté de l'eau			

## DESCRIPTION

L'Anticalcaire magnétique RBM est un dispositif pour le traitement physique de l'eau ;

Il Évite la formation du calcaire en l'interceptant au passage de l'eau, grâce à un simple procédé de stabilisation chimique, qui n'altère pas les caractéristiques de potabilité et ne réduit ni ne modifie la présence d'éléments alcalins, en conservant tous les minéraux contenus dans l'eau.

**POUR EN SAVOIR PLUS :** Avec le chauffage de l'eau (à partir d'environ 40°C), les sels qui y sont dissous, sous forme d'ion calcium et ion carbonate, s'agrègent et forment le carbonate de calcium. Ce dernier, en se cristallisant en calcite, génère des cristaux dont la forme rhomboïde favorise la stratification et la formation de dépôts calcaires particulièrement durs et tenaces.

**PRINCIPE DE FONCTIONNEMENT :** Par l'action du champ magnétique, l'Anticalcaire magnétique RBM modifie l'agrégation cristalline du carbonate de calcium, en donnant ainsi une forme cristalline dénommée aragonite.

Les cristaux d'aragonite, qui se distinguent des cristaux de calcite par leur forme en aiguille, s'agrègent difficilement les uns aux autres. Le traitement de magnétisation ne réduit donc pas la valeur de dureté de l'eau, mais modifie exclusivement la capacité du calcaire de se déposer à l'intérieur de l'installation d'eau, en facilitant son éloignement.

**ENTRETIEN :** L'anticalcaire magnétique n'exige pas d'entretien particulier.

**MISES EN GARDE :** La dureté de l'eau, par type de diamètre, se limite à 40°F. Pour des duretés supérieures, plusieurs anticalcaires doivent être appliqués à la suite ou en parallèle.

**En cas d'incertitude sur la dureté de l'eau, il est conseillé d'appliquer un anticalcaire d'un diamètre supérieur d'une taille au diamètre du conduit sur lequel il doit être installé (ex. conduit 3/4" anticalcaire de 1").**

Le débit de l'anticalcaire est le même que le conduit de ligne.

L'anticalcaire RBM contient un puissant aimant avec présence de forts champs magnétiques à l'intérieur. Il est recommandé aux porteurs de pacemakers de rester à une distance de sécurité de l'anticalcaire.

**CONFORMITÉ :** L'Anticalcaire magnétique RBM est conforme aux articles 3 et 4 du Décret Ministériel italien n° 443 du 21/12/1990 « Règlement portant dispositions techniques sur les équipements pour le traitement domestique d'eaux potables »

## CARACTÉRISTIQUES D'EXÉCUTION

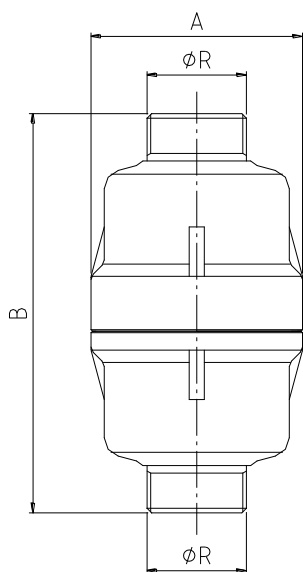
- Corps : Laiton nickelé CW 617N UNI EN 12165
- Boîtier aimants : Polymère plastique pour aliments
- Aimant : Bagues frittées mélange Ferrite Strontium
- Joints d'étanchéité : NBR
- Raccords : (1/2" ÷ 2") Filetés MM UNI-EN-ISO 228
- Raccords : (2"1/2 ÷ 4") Filetés FF UNI-EN-ISO 228

## CARACTÉRISTIQUES TECHNIQUES

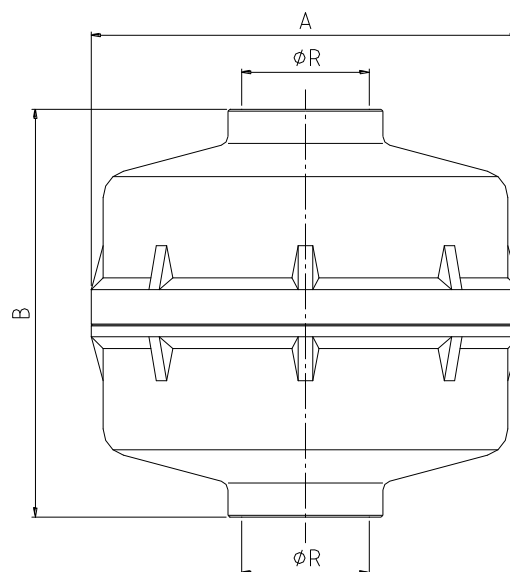
- P. max. d'exercice : 16 bars (1600 kPa)
- T. max. d'exercice : 80°C (eau)
- Champ magnétique : 700 Gaus (valeur moyenne pondérale)
- Force coercitive : 2800 ÷ 3200 Orsted
- Produit énergie : 2,4 ÷ 3,0 M Gaus-Orsted
- Induction résiduelle : 2300 ÷ 3700 Gaus
- Capacité de traitement équivalent : **30°F toutes les 0,10 s de permanence dans champ magnétique**
- Vitesse de référence max. du fluide : **2,0 m/s**

## DIMENSIONS

RACCORD MM



RACCORD FF

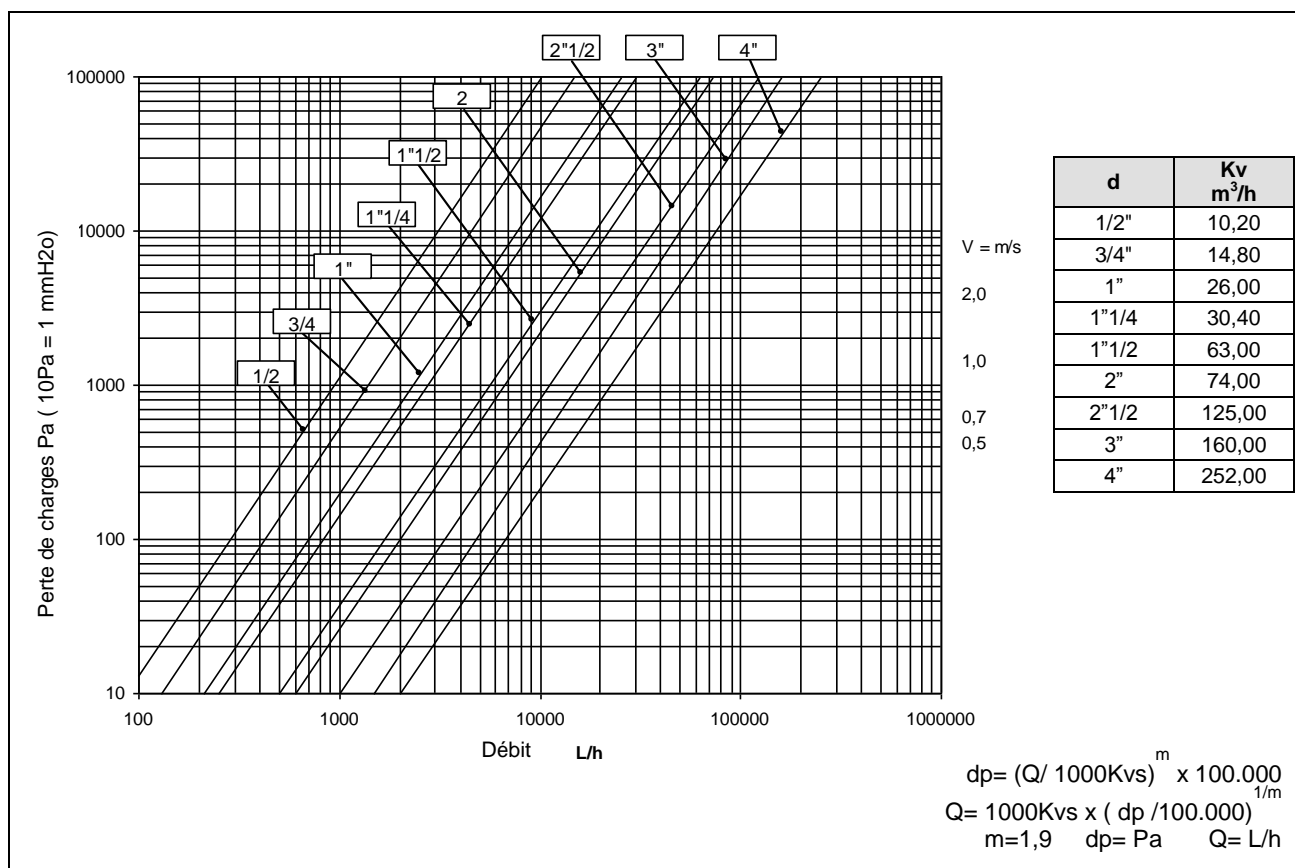


RÉFÉRENCE	RACCORD	TAILLE (R)	A [mm]	B [mm]
304.04.00	MM	1/2"	56	104
304.05.00	MM	3/4"	56	106
304.06.00	MM	1"	65	128
304.07.00	MM	1"1/4	79	141
304.08.00	MM	1"1/2	110	203
304.09.00	MM	2"	110	203

RÉFÉRENCE	RACCORD	TAILLE (R)	A [mm]	B [mm]
304.10.00	FF	2"1/2	235	225
304.11.00	FF	3"	235	239
304.13.00	FF	4"	235	251

## CARACTÉRISTIQUES FLUIDODYNAMIQUES

### Diagramme pertes de charge



## CAPACITÉ DE TRAITEMENT ÉQUIVALENT

Le Traitement équivalent est la capacité intrinsèque de l'anticalcaire magnétique d'empêcher, avec un procédé physique, la formation de calcaire à l'intérieur du circuit.

Le résultat est exprimé en équivalence sur la diminution du degré de dureté, qui peut s'obtenir selon un procédé classique d'adoucissement.

Dimension	Débit moyen Q (l/h) *	Traitement Équivalent (°F)
1/2" (DN 15)	763	16
3/4" (DN 20)	1 357	16
1" (DN 25)	2 121	21
1 1/4" (DN 32)	3 474	21
1 1/2" (DN 40)	5 429	32
2" (DN 50)	8 432	32
2 1/2" (DN 65)	14 335	32
3" (DN 80)	21 715	32
4" (DN 100)	33 929	32

Débit maximum Q (l/h) **	Traitement Équivalent (°F)
1 272	10
2 262	10
3 534	12
5 791	12
9 048	20
14 137	20
23 892	20
36 191	20
56 549	20

\* Calculée avec une vitesse du fluide de 1,2 m/s

\*\* Calculée avec une vitesse du fluide de 2 m/s

**REMARQUES :** S'il est nécessaire de traiter une eau d'une valeur supérieure par rapport aux indications du tableau (Traitement équivalent °F), prévoir l'application de deux Anticalcaires Magnétiques disposés à la suite.

Ceci permet de conserver un débit inchangé, mais double le potentiel de traitement (°F)

Pour des potentiels hydriques non indiqués dans le tableau (Q l/h), la capacité de Traitement équivalent peut être déterminée par la formule :

$$°F = (Q \text{ tableau} \times °F \text{ tableau}) / Q \text{ effectif}$$

### CLASSIFICATION DES EAUX EN FONCTION DE LA DURETÉ

En général, les eaux sont classées en fonction de leur dureté de la façon suivante :

**très douce :** dureté comprise entre 0 et 4 °F

**douce :** dureté comprise entre 4 et 8 °F

**mi-dure :** dureté comprise entre 8 et 12 °F

**plutôt dure :** dureté comprise entre 12 et 18 °F

**dure :** dureté comprise entre 18 et 30 °F

**très dure :** dureté supérieure à 30 °F

N.B. : 1°F représente 10 mg de CaCO<sub>3</sub> (carbonate de calcium) par litre d'eau. 1°F = 10 mg/l = 10 ppm (part par million) de CaCO<sub>3</sub>

## FONCTIONNEMENT

L'Anticalcaire magnétique RBM est un dispositif pour le traitement physique de l'eau.

Il se compose d'aimants annulaires permanents, avec préparation des polarités et des champs magnétiques; particulièrement efficaces aux fins prévues.

Les aimants permanents sont protégés et isolés de l'eau puisqu'ils sont enrobés d'un polymère plastique compatible avec les produits alimentaires.

### PRÉCAUTIONS DE MONTAGE

Toujours prévoir l'application d'un filtre autonettoyant RBM en amont de l'installation, à la sortie des échangeurs de chaleur ou chauffe-eau, sur les conduits de retour dans les installations à circuit fermé.

- Procéder à l'entretien ordinaire des filtres (éventuel remplacement des cartouches).
- Avant toute application, vérifier la dureté de l'eau à l'aide du kit RBM (réf. 304.00.02), les résultats obtenus serviront à déterminer le choix du modèle le plus adapté.
- Éviter la présence de « courants électriques vagabonds » en utilisant des « atténuateurs diélectriques à goulotte ».
- Éviter le positionnement à proximité de lignes et d'équipements électriques.
- Installation hydraulique parfaitement équilibrée.

### MISES EN GARDE :

Certains éléments chimiques contenus dans des détergents pour lave-vaisselle ou lave-linge peuvent entrer en contact avec le magnétisme apporté au calcium et autres éléments alcalins, en réduisant l'effet de l'anticalcaire magnétique RBM.

Il est alors nécessaire de changer de qualité de détergent, afin d'obtenir le rendement maximum.

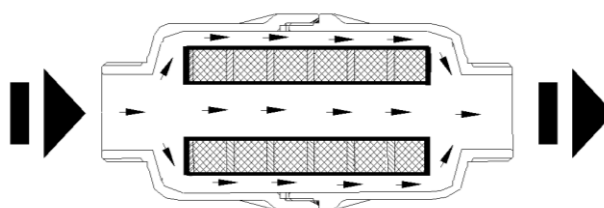
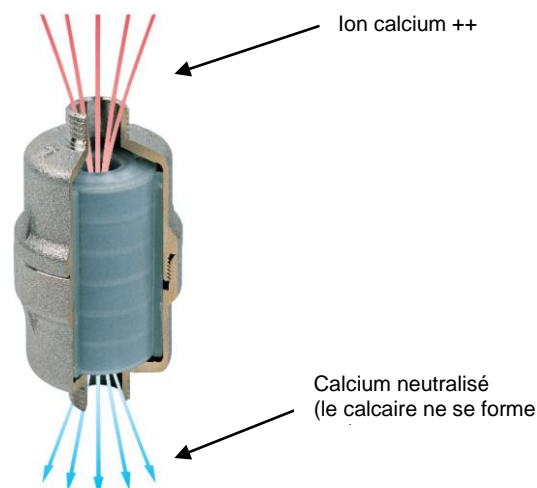


Schéma du passage du fluide à travers l'anticalcaire magnétique

## UTILISATION - CONDITIONS D'EFFICACITÉ

UTILISATION	EFFICACITÉ	LIMITATIONS
Chauffe-eau à accumulation	Excellente	Aucune
Groupes thermiques avec chauffe-eau	Excellente	Aucune
Groupes thermique à chauffage instantané et échangeur de type : - Eau/eau à serpentin - Eau/eau à plaques - Air surchauffé/eau	Bonne	- Si en flux continu max. 16 W/cm <sup>2</sup> - Flux alterné avec émission - Évaluation cas par cas à titre expérimental
Recirculation eau chaude	Excellente	Si désaération correcte appliquée (Vasa)
Chauffe-eau instantanés air surchauffé/eau	Bonne	Puissance spécifique max. 16 W/cm <sup>2</sup>
Chauffe-eau électriques	Bonne	Puissance spécifique max. 16 W/cm <sup>2</sup>
Lave-linge	Bonne	Lessives biodégradables diluées
Lave-vaisselle	Bonne	Puissance spécifique max. 16 W/cm <sup>2</sup>
Lave-linge industriels	Négative	Utilisation de lessives à forte concentration
Lave-vaisselle industriels	Négative	Utilisation de détergents à forte concentration
Machine à café expresso	Bonne	Aucun commentaire négatif reçu
Distributeurs automatiques	Bonne	Aucun commentaire négatif reçu
Systèmes de refroidissement sur installations industrielles à circuit fermé et ouvert	Bonne	Demander des informations supplémentaires pour cas spécifiques au « service informations » RBM
Débaactérisateurs à lampes à quartz (UV)	Excellente	Aucune limitation

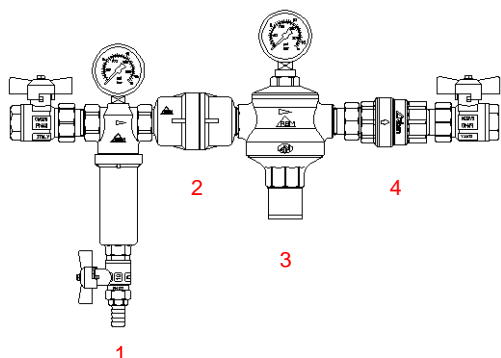
## QUELQUES APPLICATIONS POSSIBLES

L'anticalcaire magnétique s'applique aux alimentations en eau :

- Civiles (logements, résidences en général) ;
- Industrielles (manufactures).

Il s'applique en général **en amont de l'alimentation d'eau générale**, en protection des composants de l'installation.

Les schémas d'application sont reportés ci-après :



Application correcte de l'anticalcaire magnétique.

- 1 – Filtre autonettoyant ;
- 2 – **Anticalcaire magnétique** ;
- 3 – Réducteur de pression ;
- 4 – Clapet antiretour ;

Prévoir des vannes d'arrêt en prévision d'interventions d'entretien.

Figure 1 : Installation autonome mono-familiale: Application de l'anticalcaire sur l'alimentation générale.

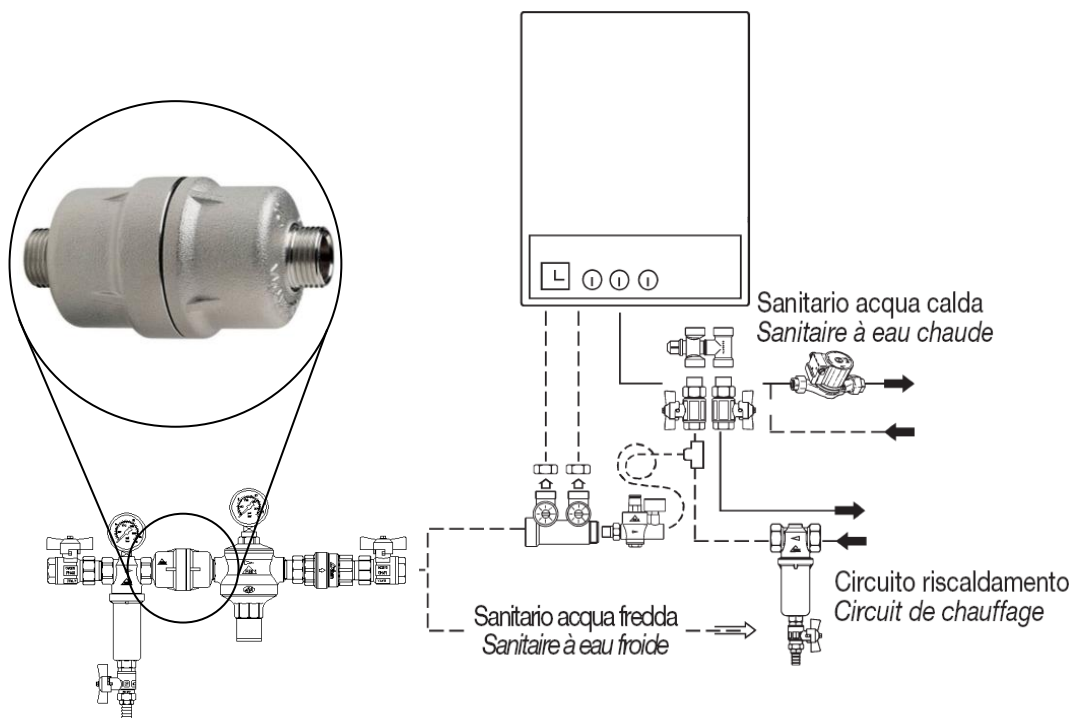


Figure 2 : Application avec disposition à la suite:

Le débit reste ainsi inchangé, mais le potentiel de traitement (°F) est doublé.

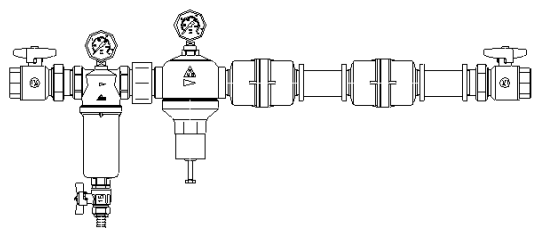
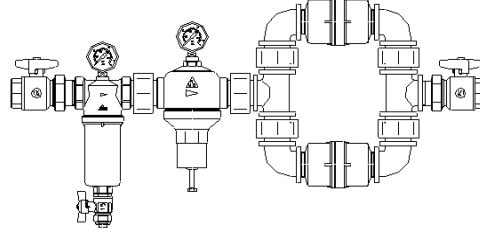


Figure 3 : Application avec disposition en parallèle:

Le débit de traitement est ainsi doublé, tout en maintenant inchangé le potentiel de traitement (°F).



## DESCRIPTIF DU PRODUIT

### SÉRIE 304

Anticalcaire magnétique pour le traitement physique de l'eau. Aimants permanents annulaires enrobés de polymère plastique à usage alimentaire.

Corps extérieur en laiton nickelé. Aimants permanents sous forme d'anneaux frittés composés d'un mélange de ferrite et strontium. Joints d'étanchéité en NBR Raccords filetés FF UNI-EN-ISO 228 (pour tailles 1/2" + 2") - Raccords filetés MM UNI-EN-ISO 228 (pour tailles 2"1/2 + 4").

Champ magnétique B=700 Gaus. Induction résiduelle 2300 à 3700 Gaus. Pression d'exercice max. 16 bars. Température d'exercice max. 80°C. Tailles disponibles 1/2" à 4".



RBM S.p.A. se réserve le droit d'apporter des améliorations et modifications aux produits décrits et à leurs caractéristiques techniques à tout moment et sans préavis : toujours consulter les instructions jointes aux composants, cette fiche étant une aide si celles-ci s'avéraient trop schématiques. Notre service technique reste à votre disposition pour répondre à toutes vos questions.



RBM Spa  
Via S. Giuseppe, 1  
Villaggio Nave (Brescia) Italy  
Tel. 030-2537211 Fax 030-2531798  
E-mail: info@rbm.eu - www.rbm.eu