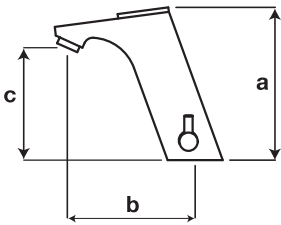
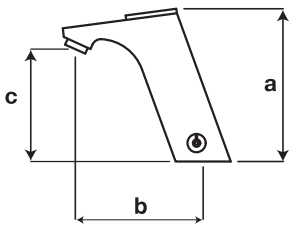


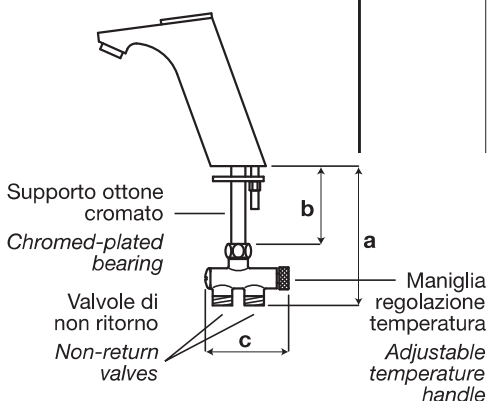
CODICE	mm a	mm b	mm c	NOTE
E2071	170	140	120	Rubinetto a fotocellula in ottone fuso lucidato e cromato – elettrovalvola e batteria incorporate facili da sostituire – funzione antiavanzamento stop dopo 60 secondi di erogazione continua – funzione antilegionella erogazione per 45 secondi dopo 24 ore di non utilizzo – alimentazione con normale batteria alcalina 9V per circa 100.000 utilizzazioni (2 anni) – coperchio superiore per la sostituzione della batteria – in dotazione flessibile inox 350 mm. Pressione dinamica 0,5-6 bar – temperatura massima 70°C – foro per montaggio mm,34 Infrared tap – magnetic valve and battery incorporated easy to replace removing the cover
E2071/230	170	140	120	Alimentazione 230V a spina con trasformatore 9V e con scatola di derivazione completa Ditto – transformer plug 230V – 9V



E2072	170	140	120	Miscelatore a fotocellula in ottone fuso lucidato e cromato – elettrovalvola e batteria incorporate facili da sostituire – funzione antiavanzamento stop dopo 60 secondi di erogazione continua – funzione antilegionella erogazione per 45 secondi dopo 24 ore di non utilizzo – alimentazione con normale batteria alcalina 9V per circa 100.000 utilizzazioni (2 anni) – coperchio superiore per la sostituzione della batteria – in dotazione 2 flessibili inox 350 mm. con speciali valvole di non ritorno e filtri inox. Pressione dinamica 0,5-6 bar – temperatura massima 70°C – foro per montaggio mm,34 Per piani fino a mm,40 di spessore Infrared water mixer – magnetic valve and battery incorporated easy to replace removing the cover
E2072/230	170	140	120	Alimentazione 230V a spina con trasformatore 9V e con scatola di derivazione completa Ditto – transformer plug 230V – 9V



E2073	170	140	120	Miscelatore a fotocellula in ottone fuso lucidato e cromato – elettrovalvola e batteria incorporate facili da sostituire – funzione antiavanzamento stop dopo 60 secondi di erogazione continua – funzione antilegionella erogazione per 45 secondi dopo 24 ore di non utilizzo – alimentazione con normale batteria alcalina 9V per circa 100.000 utilizzazioni (2 anni) – coperchio superiore per la sostituzione della batteria – in dotazione 2 flessibili inox 350 mm. con speciali valvole di non ritorno e filtri inox. Pressione dinamica 0,5-6 bar – temperatura massima 70°C – anti-vandalò – la temperatura del miscelatore non è modificabile dall'utente – foro per montaggio mm,34 Per piani fino a mm,40 di spessore Infrared water mixer control with battery – temperature non-adjustable from final user – vandal-proof – battery incorporated easy to replace removing the cover
E2073/230	170	140	120	Alimentazione 230V a spina con trasformatore 9V e con scatola di derivazione completa Ditto – transformer plug 230V – 9V



E2071/3	150	80	90	Miscelatore a fotocellula in ottone fuso lucidato e cromato – elettrovalvola e batteria incorporate facili da sostituire – funzione antiavanzamento stop dopo 60 secondi di erogazione continua – funzione antilegionella erogazione per 45 secondi dopo 24 ore di non utilizzo – premiscelatore in ottone fuso posizionato sotto il lavabo completo di supporto in ottone cromato e 2 valvole di non ritorno con filtri inox – alimentazione con normale batteria alcalina 9V per circa 100.000 utilizzazioni (2 anni) – coperchio superiore per la sostituzione della batteria – in dotazione 2 flessibili inox blu e rosso MF Ø ½" 450 mm. Pressione dinamica 0,5-6 bar – temperatura massima 70°C – anti-vandalò – foro per montaggio mm,34 Per piani fino a mm,40 di spessore Tap complete with mixer under-washbasin – battery incorporated easy to replace removing the cover
---------	-----	----	----	---