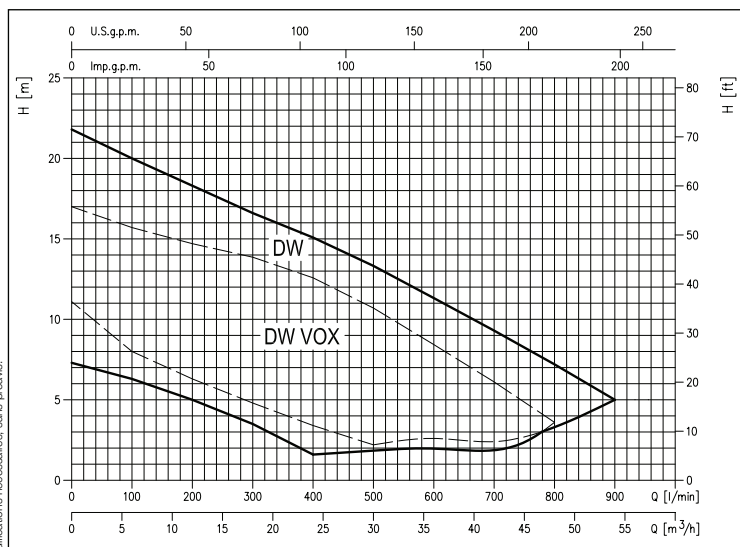


## ÉLECTROPOMPES SUBMERSIBLES POUR EAUX USÉES

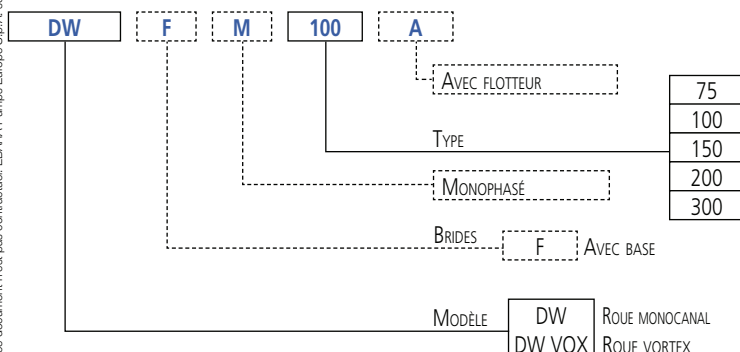
en AISI 304



### GAMME DE PERFORMANCES (selon ISO 9906 Annexe A)



### SIGLE D'IDENTIFICATION POMPE



Électropompes submersibles en acier inox AISI 304 pour eaux usées

### APPLICATIONS

- Évacuation d'eaux de rejet domestiques et industrielles
- Assèchement de puits ou de tunnels
- Drainage de zones souterraines
- Relevage de liquides chargés contenant des substances solides et filamenteuses en suspension
- Vidange d'eaux d'infiltration
- Relevage d'eaux vannes et eaux usées
- Vidange de fosses septiques

### PARTICULARITÉS TECHNIQUES

- Dotées de câble d'alimentation de 10 m type H07 RN-F (version monophasé)
- Disponibles avec ou sans flotteur (version triphasé)
- Prévues avec roue monocanal ou de type vortex (VOX) et brides (F)

### DONNÉES TECHNIQUES

- Immersion maximale: 10 m
- Température maximale du liquide: 40°C
- Passage maximum de solides: 50 mm
- Moteur asynchrone 2 pôles autoventilé
- Classe d'isolation F
- Indice de protection IP68
- Tension monophasée 230V ±10%, 50Hz
- Tension triphasée 400V ±10%, 50Hz
- Condensateur permanent et protection thermoampérométrique à réarmement automatique incorporée pour le moteur monophasé
- Protection à charge de l'utilisateur pour la version triphasée
- Version fileté: aspiration ø 50, refoulement G2
- Version avec bride: refoulement ø 50 DN 50

### MATÉRIAUX

- Corps pompe, roue, couvercle moteur, disque support garniture et carter moteur en AISI 304
- Arbre en AISI 303
- Double garniture mécanique avec chambre à huile interposée:
  - supérieure en Carbone/Céramique/NBR (côté moteur)
  - inférieure en SiC/SiC/NBR (côté pompe)
- Entretoise en fonte (seulement pour DW-DW VOX 300)

### VERSIONS SPÉCIALES

- Version VOX (roue VORTEX)

### ACCESSOIRES (sur demande)

- Kit dispositif descente DW en fonte - fileté 2"
- Kit dispositif descente DW en acier - fileté 2"
- Kit dispositif descente DWF en acier - avec bride DN50

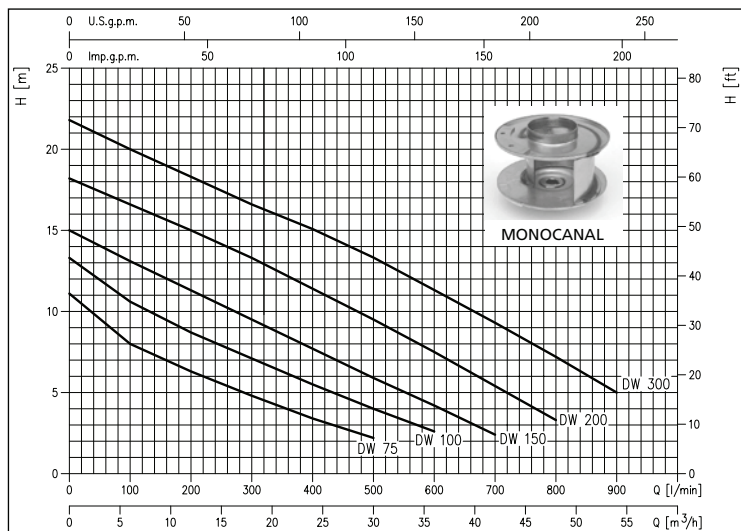
Pour d'autres accessoires et coffrets, voir à partir de la page 142

# DW - DW VOX

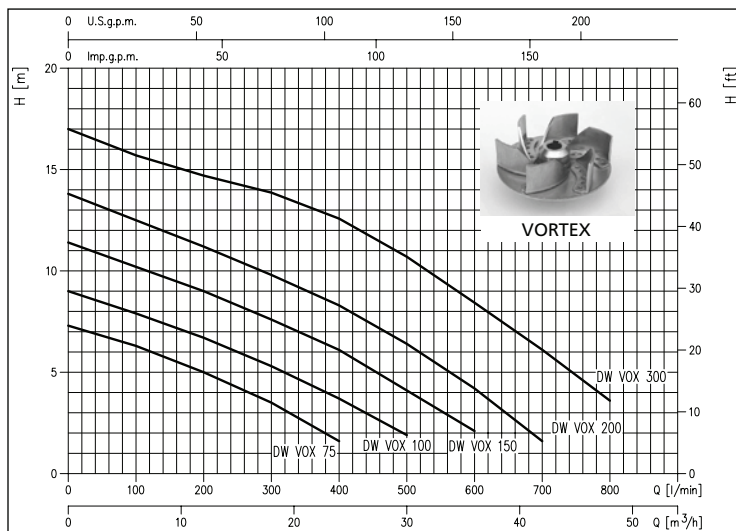
## ÉLECTROPOMPES SUBMERSIBLES POUR EAUX USÉES

en AISI 304

**COURBES DE PERFORMANCE DW** (selon ISO 9906 Annexe A)



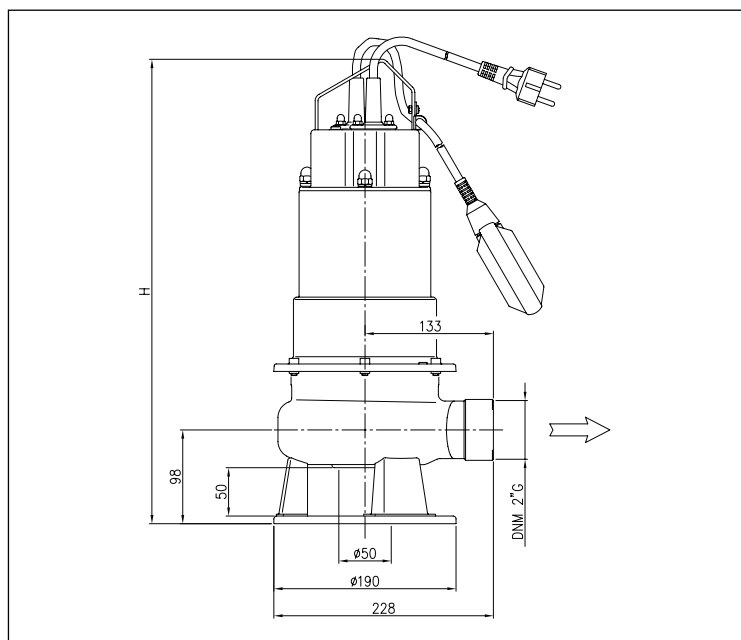
**COURBES DE PERFORMANCE DW VOX** (selon ISO 9906 Annexe A)



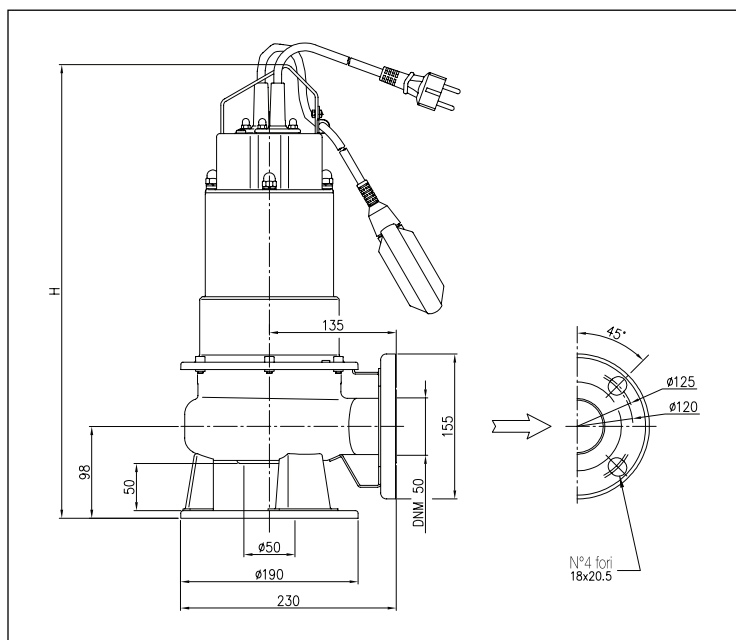
**TABEAU DE PERFORMANCES**

Modèle		P <sub>2</sub>		Condensateur		Cour. Abs. [A]		Q=Débit									
Monophasé 230V	Triphasée 400V	[HP]	[kW]	µF	Vc	1~	3~	l/min m³/h	100	200	300	400	500	600	700	800	900
									6	12	18	24	30	36	42	48	54
<b>H=Hauteur manométrique totale (en m.)</b>																	
DW 75 M	DW 75	0,75	0,55	20	450	3,9	1,5	8,0	6,3	4,8	3,4	2,2	-	-	-	-	-
DW 100 M	DW 100	1	0,75	25	450	5,9	2,1	10,6	8,7	7,1	5,5	4,0	2,6	-	-	-	-
DW 150 M	DW 150	1,5	1,1	31,5	450	7,3	2,8	13,1	11,3	9,5	7,7	5,9	4,2	2,4	-	-	-
	DW 200	2	1,5	-	-	-	3,6	16,6	15,0	13,3	11,4	9,5	7,5	5,4	3,3	-	-
	DW 300	3	2,2	-	-	-	5	20,0	18,3	16,6	15,1	13,3	11,3	9,3	7,2	5,0	-
DW VOX 75 M	DW VOX 75	0,75	0,55	20	450	3,9	1,4	6,3	5,0	3,5	1,6	-	-	-	-	-	-
DW VOX 100 M	DW VOX 100	1	0,75	25	450	5,8	2,1	7,9	6,7	5,3	3,7	1,9	-	-	-	-	-
DW VOX 150 M	DW VOX 150	1,5	1,1	31,5	450	7,3	2,8	10,2	9,0	7,6	6,1	4,1	2,1	-	-	-	-
	DW VOX 200	2	1,5	-	-	-	3,3	12,5	11,2	9,8	8,3	6,4	4,2	1,6	-	-	-
	DW VOX 300	3	2,2	-	-	-	4,4	15,7	14,7	13,9	12,6	10,7	8,4	6,1	3,6	-	-

**DIMENSIONS DW - DW VOX**



**DIMENSIONS DWF - DWF VOX**

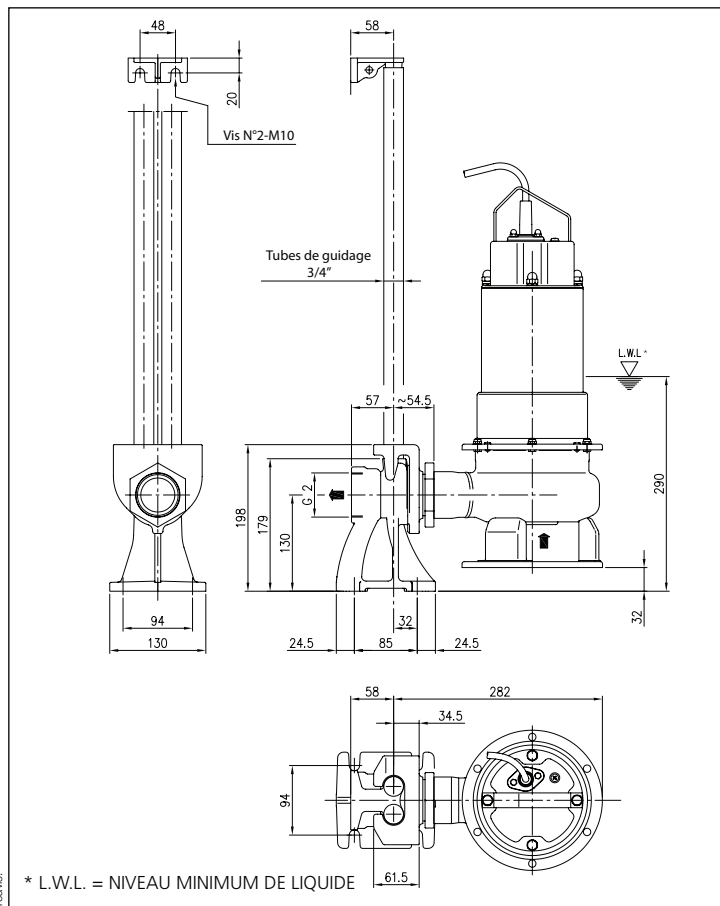


# DW - DW VOX

## ÉLECTROPOMPES SUBMERSIBLES POUR EAUX USÉES

en AISI 304

### DIMENSIONS KIT DISPOSITIF DESCENTE DW-DW VOX



### TABEAU DE DIMENSIONS

Modèle		Dimensions [mm]		Poids [kg]	
		H		1~	3~
DW 75	DW VOX 75	486	486	16	15,4
DW 100	DW VOX 100	516	486	18	16,8
DW 150	DW VOX 150	516	516	19,4	18,6
DW 200	DW VOX 200	-	516	-	20
DW 300	DW VOX 300	-	546	-	25,8

Modèle		Dimensions [mm]		Poids [kg]	
		H		1~	3~
DWF 75	DW VOXF 75	486	486	16,8 (16,4)	16,2 (16)
DWF 100	DW VOXF 100	516	486	18,8 (18,4)	17,6 (17,2)
DWF 150	DW VOXF 150	516	516	20,2 (19,8)	19,4 (18,9)
DWF 200	DW VOXF 200	-	516	-	20,8 (20,4)
DWF 300	DW VOXF 300	-	546	-	26,6 (26,2)

### INSTALLATION

