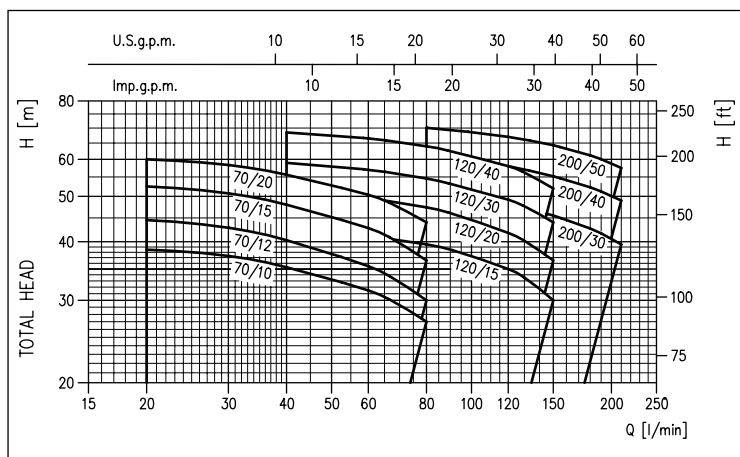


ÉLECTROPOMPES CENTRIFUGES À DOUBLE ROUE

en AISI 304 et AISI 316



GAMME DE PERFORMANCES (selon ISO 9906 Annexe A)



Électropompes centrifuges à double roue avec hydraulique en acier inoxydable AISI 304 et AISI 316.

APPLICATIONS

- Pressurisation domestique
- Petite irrigation de jardins
- Lavages
- Traitement d'eaux
- Tours de refroidissement
- Relevage d'eau propre en général

PARTICULARITÉS TECHNIQUES

- Structure robuste
- Dimensions compactes

DONNÉES TECHNIQUES POMPE

- Pression maximale de fonctionnement: 8 bars
- Température du liquide:
 - 5°C ÷ +60°C dans la version standard et E
 - 5°C ÷ +110° dans la version H-HS-HW-HSW
- Raccord aspiration G1½ pour 2CDX 200, G1¼ pour le reste de la gamme
- Raccord refoulement G1

DONNÉES TECHNIQUES MOTEUR

- Moteurs à haute efficacité énergétique IE2 à partir de 0,75kW
- Moteur asynchrone 2 pôles autoventilé
- Classe d'isolation F
- Degré de protection IP55
- Tension monophasée 230V ±10% 50Hz, tension triphasée 230/400V ±10% 50Hz
- Condensateur permanent et protection thermoampérométrique à réarmement automatique incorporée pour le moteur monophasé
- Protection à charge de l'utilisateur pour la version triphasée

MATÉRIAUX

Version AISI 304

- Corps pompe, roue, arbre, diffuseur et disque support garniture en EN 1.4301 (AISI 304)

Version (L) AISI 316

- Corps pompe, roue, arbre, diffuseur et disque support garniture en AISI 316

- Support moteur en aluminium (jusqu'à 1,5 kW compris), en fonte (2,2 kW et plus)
- Garniture mécanique en:
 - Céramique/Carbone/NBR (standard)
 - Céramique/Carbone/FPM (version H)
 - SiC/SiC/FPM (version HS)
 - Carbure de tungstène/Carbure de tungstène/FPM (version HW)
 - SiC/Carbure de tungstène/FPM (version HSW)
 - Céramique/Carbone/EPDM (version E)
 - Carbure de tungstène/Carbone Spécial/EPDM (version U3CEGG)

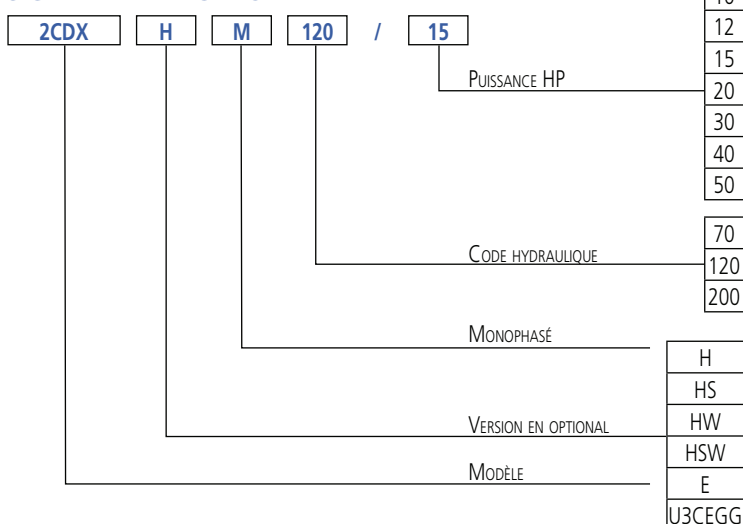
COFFRETS

- 1EP
- 1EPBH

ACCESSOIRES (Sur demande)

- Vase 5 litres 10 bars ¾ EPDM
- Vase 24 litres 8 bars 1" EPDM
- Vase 24 litres 10 bars 1" EPDM
- Flotteur key 5 mètres PVC avec contrepois
- Flotteur key 10 mètres PVC avec contrepois
- Pressostat SQUARE-D FSG-2 1,4÷4,6 bars G¼ F
- Pressostat FYG-22 2,8÷7 bars G¼ F
- Presscomfort - Régulateur de pression

SIGLE D'IDENTIFICATION



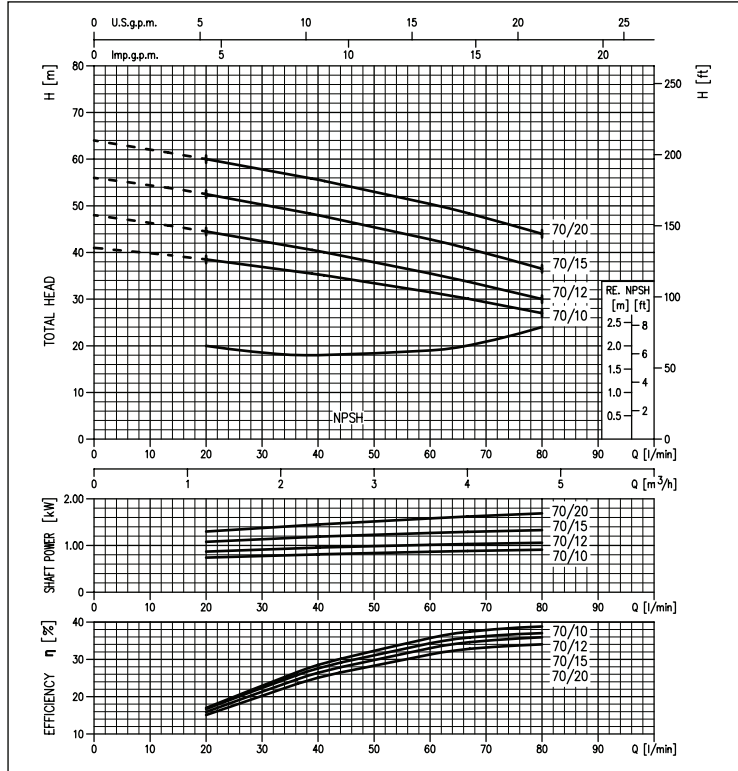


2CDX (L)

ÉLECTROPOMPES CENTRIFUGES À DOUBLE ROUE en AISI 304

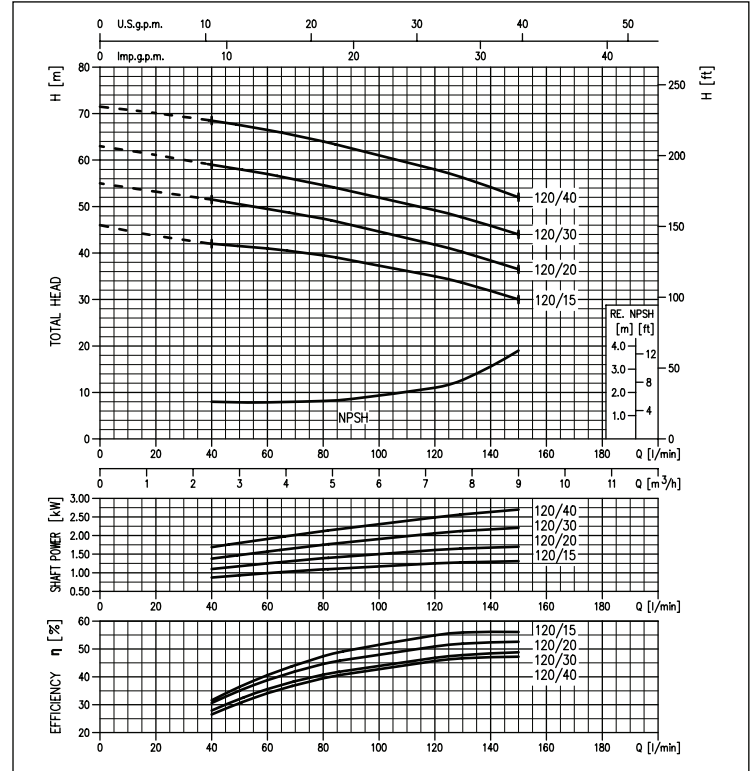
COURBES DE PERFORMANCE SÉRIE 2CDX 70

(selon ISO 9906 Annexe A)



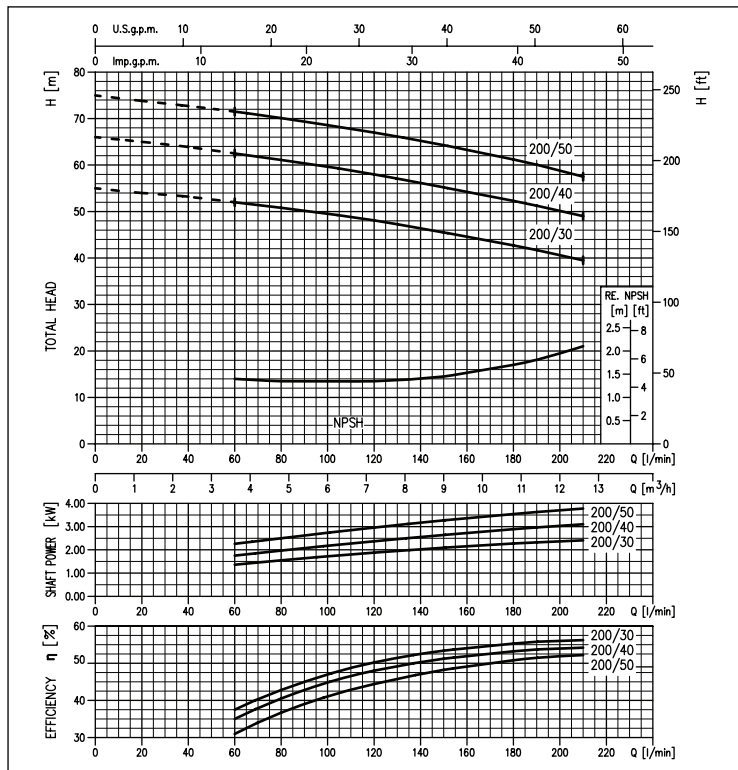
COURBES DE PERFORMANCE SÉRIE 2CDX 120

(selon ISO 9906 Annexe A)



COURBES DE PERFORMANCE SÉRIE 2CDX 200

(selon ISO 9906 Annexe A)



Le contenu de ce document n'est pas contractuel. EBARA Pumps Europe S.p.A. se réserve le droit d'apporter les modifications nécessaires, sans préavis.

2CDX (L)

ÉLECTROPOMPES CENTRIFUGES À DOUBLE ROUE

en AISI 304

TABLEAU DES PERFORMANCES

Modèle		P ₁		Q=Débit									
Monophasé 230V	Triphasé 230/400V	[HP]	[kW]	l/min	20	40	60	80	120	150	180	210	
				m ³ /h	1,2	2,4	3,6	4,8	7,2	9	10,8	12,6	
					H=Hauteur d'élévation [m]								
2CDXM 70/10	2CDX 70/10	1	0,75	38,5	35,3	31,5	27,0	-	-	-	-	-	
2CDXM 70/12	2CDX 70/12	1,2	0,9	44,5	40,3	35,5	30,0	-	-	-	-	-	
2CDXM 70/15	2CDX 70/15	1,5	1,1	52,5	48,0	42,8	36,5	-	-	-	-	-	
2CDXM 70/20	2CDX 70/20	2	1,5	60,0	55,6	50,4	44,0	-	-	-	-	-	
2CDXM 120/15	2CDX 120/15	1,5	1,1	-	42,0	41,0	39,5	35,0	30,0	-	-	-	
2CDXM 120/20	2CDX 120/20	2	1,5	-	51,5	49,5	47,4	41,8	36,5	-	-	-	
-	2CDX 120/30	3	2,2	-	59,0	57,0	54,6	49,2	44,0	-	-	-	
-	2CDX 120/40	4	3	-	68,5	66,5	64,0	58,0	52,0	-	-	-	
-	2CDX 200/30	3	2,2	-	-	52,0	50,8	48,1	45,5	42,7	39,5	-	
-	2CDX 200/40	4	3	-	-	62,5	61,1	58,0	55,2	52,3	49,0	-	
-	2CDX 200/50	5,5	3,7	-	-	71,5	70,1	67,0	64,3	61,2	57,5	-	

DIMENSIONS

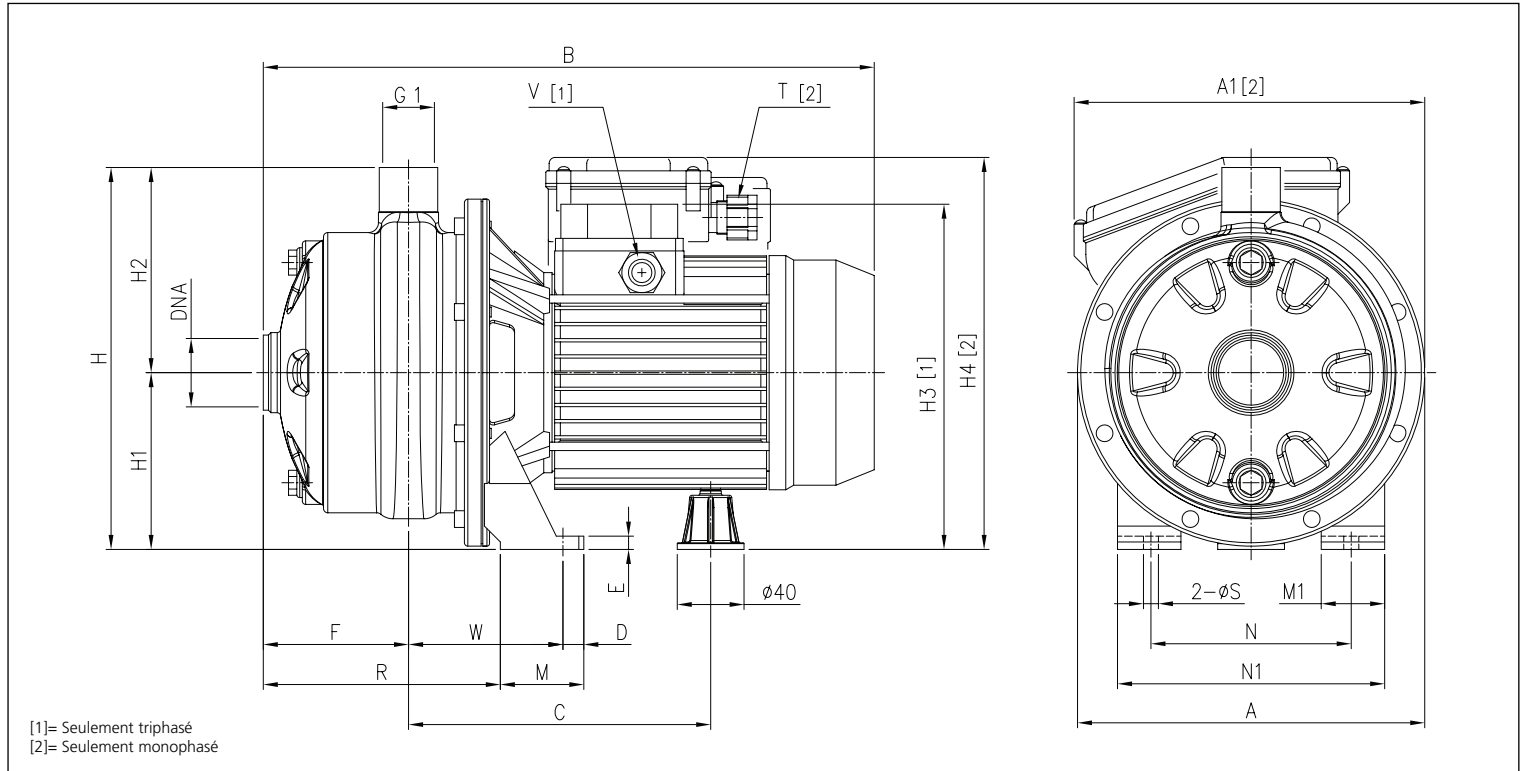


TABLEAU DE DIMENSIONS

Modèle	Dimensions [mm]																			Poids [kg]					
	A	A1* [2]	B [2]	B [1]	C	D	E	F	H	H1	H2	H3 [1]	H4 [2]	M	M1	N	N1	R	T [2]	V [1]	W	S	DNA [2]	[1]	
2CDX(M) 70/10	208	-	355	354	181	12,5	8	87	229	106	123	207	216	50	38	120	160	142	PG 11	PG 11	92,5	9	G1¼	12,7	12,6
2CDX(M) 70/12	208	210	355	366	181	12,5	8	87	229	106	123	207	235	50	38	120	160	142	PG 13,5	PG 11	92,5	9	G1¼	13,3	13,7
2CDX(M) 70/15	232	-	395,5	382	198,5	12,5	8	89	250	118	132	237	248,5	55	40	140	180	141,5	PG 13,5	PG 11	95	9	G1¼	17,5	17,0
2CDX(M) 70/20	232	-	382,5	395	198,5	12,5	8	89	250	118	132	237	248,5	55	40	140	180	141,5	PG 13,5	PG 11	95	9	G1¼	18,5	19,2
2CDX(M) 120/15	208	210	395,5	382	198,5	12,5	8	89	229	106	123	225	236,5	55	40	140	180	141,5	PG 13,5	PG 11	95	9	G1¼	16,3	15,6
2CDX(M) 120/20	208	210	382,5	395	198,5	12,5	8	89	229	106	123	225	236,5	55	40	140	180	141,5	PG 13,5	PG 11	95	9	G1¼	17,0	17,4
2CDX 120/30	232	-	-	419	223,5÷234,5	12,5	10	87	250	118	132	242	-	65	40	140	180	143,5	-	PG 13,5	109	9	G1¼	-	25,2
2CDX 120/40	232	-	-	458	223,5÷234,5	12,5	10	87	250	118	132	242	-	65	40	140	180	143,5	-	PG 13,5	109	9	G1¼	-	27,8
2CDX 200/30	208	-	-	458	223,5÷234,5	12,5	10	87	229	106	123	230	-	65	40	140	180	143,5	-	PG 13,5	109	9	G1½	-	25,7
2CDX 200/40	232	-	-	458	223,5÷234,5	12,5	10	87	250	118	132	242	-	65	40	140	180	143,5	-	PG 13,5	109	9	G1½	-	27,6
2CDX 200/50	232	-	-	481	232,5	16	12	87	250	118	132	259	-	68	50	160	210	143,5	-	PG 16	108,5	12	G1½	-	35,6

[1]= Seulement triphasé
[2]= Seulement monophasé