

# IVR 369



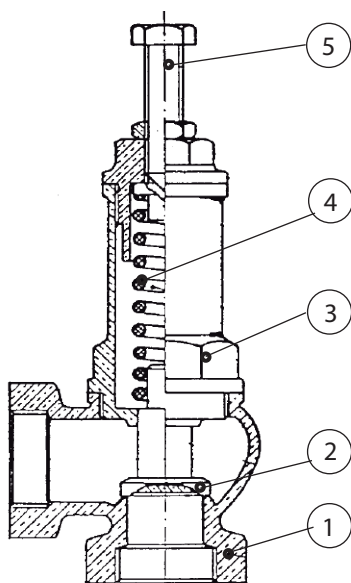
Valvola di sicurezza a squadra a tenuta metallica

Angle safety valve with metal sealing

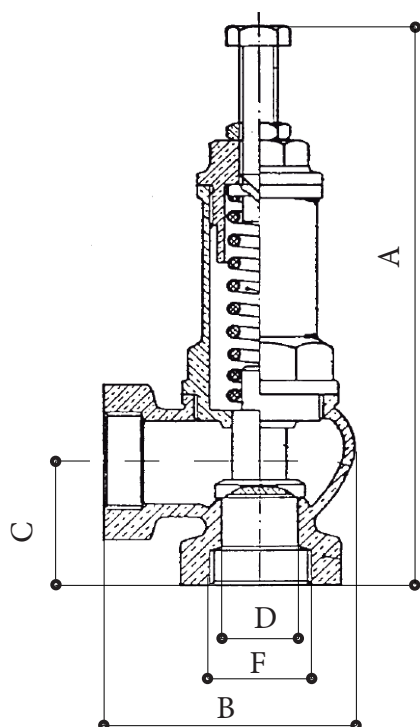
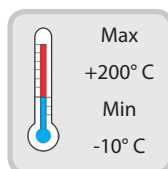
Eckförmiges Sicherheitsventil mit Metalledichtung

Soupape de sécurité équerre avec obturateur métallique

Угловой предохранительный клапан с металлическим уплотнением



N	DENOMINAZIONE PART NAME	MATERIALE MATERIAL	TRATTAMENTO TREATMENT
1	Corpo - body	Ottone - Brass CB 753S - UNI EN 1982	
2	Otturatore - Shutter	Ottone - Brass CW 614N - UNI EN 12164/98	
3	Vitone - Bonnet	Ottone - Brass CW 617N - UNI EN 12165/98	
4	Molla - Spring	Acciaio - Steel	
5	Vite di regolazione Calibration regulation plug	Acciaio - Steel	



Size	Code	F UNI ISO 228/1	A	B	C	D
1/2"	136905001	1/2"	130	56	30	13
3/4"	136907001	3/4"	158	64	32	19
1"	136910001	1"	163	76	40	26
1 1/4"	136912001	1 1/4"	192	90	44	31
1 1/2"	136915001	1 1/2"	215	100	47	38
2"	136920001	2"	247	124	60	48

PORTATA PER ACQUA WATER CAPACITY  $Q = 1.610 \times K \times A \times \sqrt{(\rho \times P1)}$

		UM - MU	Valore
Q	Portata da scaricare - Relief Flow Rate	m <sup>3</sup> /h	Vedi tabella - See table
ρ	Massa volumica - Volume mass	Kg/m <sup>3</sup>	1000
P1	Pressione di scarico = P+1 bar(Max. sovrappressione: Ps = ± 20%) Relief Pressure = P+1 bar(Max. overpressure: Ps = ± 20%)	bar	Vedi tabella - See table
A	Area dell'orifizio lordo - Area of the gross orifice	cm <sup>2</sup>	Vedi tabella - See table
K	Coefficiente d'efflusso - Discharge coefficient	Coeff.	0.05

		AREA D'EFFLUSSO [A] IN FUNZIONE DEL DN					
		1/2	3/4	1"	1"1/4	1"1/2	2"
P	P <sub>1</sub>						
1	2	0,5	1,0	1,9	2,7	4,1	6,5
2	3	0,6	1,2	2,3	3,3	5,0	8,0
3	4	0,7	1,4	2,6	3,8	5,8	9,2
4	5	0,8	1,6	3,0	4,3	6,5	10,3
5	6	0,8	1,8	3,2	4,7	7,1	11,3
6	7	0,9	1,9	3,5	5,1	7,6	12,2
7	8	1,0	2,0	3,7	5,4	8,2	13,0
8	9	1,0	2,2	4,0	5,8	8,7	13,8
9	10	1,1	2,3	4,2	6,1	9,1	14,6
10	11	1,1	2,4	4,4	6,4	9,6	15,3
11	12	1,2	2,5	4,6	6,7	10,0	15,9
12	13	1,2	2,6	4,8	6,9	10,4	16,6
13	14	1,3	2,7	4,9	7,2	10,8	17,2
14	15	1,3	2,8	5,1	7,4	11,2	17,8
15	16	1,4	2,9	5,3	7,7	11,5	18,4
16	17	1,4	3,0	5,4	7,9	11,9	19,0

Campo di taratura da 0 a 10 bar  
Calibration range from 0 to 10 bar

Modalità di collaudo/prova/taratura

1. Installare la valvola da tarare sul banco prova, con fori di uscita liberi all'atmosfera.
2. Installare il manometro con classe 0.6.
3. Incrementare lentamente la pressione a monte della valvola fino a provocare l'inizio dell'apertura, determinabile visivamente o con udito.
4. Il valore richiesto della pressione di apertura si ottiene per successivi aggiustamenti, agendo sul tappo di regolazione taratura.
5. Una volta raggiunto il valore desiderato si ripete il controllo della taratura per due volte per verificarne la ripetibilità.
6. Serrare il dado di bloccaggio, per evitare che venga variata la pressione di taratura.

Test/trial/calibration modality

1. Install on the trial bench the valve to be calibrated with free spouts exposed to the atmosphere.
2. Install the manometer with class 0.6.
3. Increase slowly the pressure at the source of the valve until you cause the start of the opening that can be visually detected or heard.
4. The requested value of the opening pressure is obtained by means of following adjustments, acting on the calibration regulation plug.
5. Once you have obtained the desired value, repeat twice the calibration control to check the reproducibility.
6. Tighten the locking jam nut to avoid variations in the calibration pressure.

**Avvertenze**

Per un corretto montaggio, la valvola deve essere installata verticalmente, per non compromettere il funzionamento

**Warnings**

For correct assembly, the valve must be installed vertically, so as not to compromise operation

Tutte le caratteristiche tecniche dei prodotti sono soggette a modifiche senza preavviso - All product's technical specifications are subject to modification without prior notice