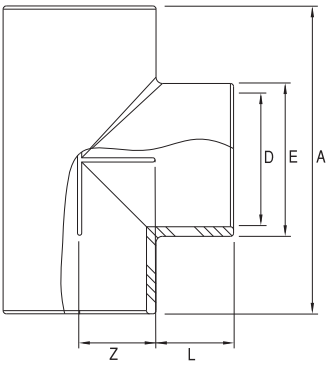
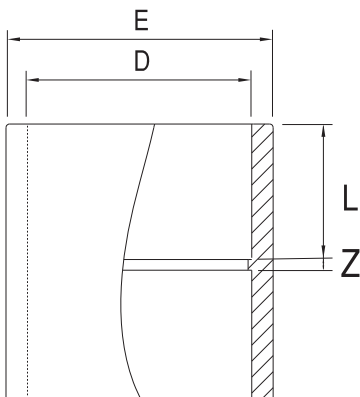


Tee



mm / inch	Code 1 / Code 2	A	E	D / ASTM	L	Z	PN	Box	Price
20 / -	133301 / -	58	25	20 / -	16	13	16	150	0,28 €
25 / -	133302 / -	66	31	25 / -	19	14	16	300	0,32 €
32 / -	133303 / -	78	38,5	32 / -	22	17	16	200	0,65 €
40 / -	133304 / -	98	48	49 / -	26	23	16	100	0,91 €
50 / 1-1/2"	133305 / 133305ASTM	120	59	50 / 48.3	34	26	16	115	0,93 €
63 / 2"	133306 / 133306ASTM	145	72	63 / 60.3	38	34	16	75	1,31 €
75 / -	133307 / -	166	85	75 / -	45	40	16	50	2,31 €
90 / 3"	133308 / 133308ASTM	200	101	90 / 88.9	52	48	16	30	3,57 €
110 / -	133309 / -	238	122	110 / -	60	60	16	20	5,62 €
125 / -	133310 / -	268	139	125 / -	69	65	16	11	8,86 €
140 / -	133311 / -	294	156	140 / -	76	71	16	8	14,30 €
160 / -	133312 / -	332	180	160 / -	86	81	16	5	19,69 €
200 / -	133313 / -	415	220	200 / -	106	101.5	10	3	35,20 €
225 / -	133314 / -	468	246	225 / -	119	115	10	2	66,00 €
250 / -	133315 / -	518	276	250 / -	132	126	10	1	136,40 €
280 / -	133316 / -	617	317	280 / -	159	150	10	1	209,00 €
315 / -	133317 / -	651	352	315 / -	164	161.5	10	1	242,55 €



Socket



mm / inch	Code 1 / Code 2	E	D / ASTM	L	Z	PN	Box	Price
20 / -	133821 / -	25	20 / -	16	6	16	500	0,17 €
25 / -	133822 / -	31	25 / -	19	4	16	500	0,21 €
32 / -	133823 / -	39	32 / -	22	3	16	300	0,24 €
40 / -	133824 / -	48	40 / -	26	5	16	250	0,40 €
50 / 1-1/2"	133805 / 133805ASTM	60	50 / 48.3	31	3	16	150	0,41 €
63 / 2"	133806 / 133806ASTM	75	63 / 60.33	38	3	16	87	0,64 €
75 / 2-1/2"	133807 / 133807ASTM	89	75 / 73	44	3	16	96	1,30 €
90 / 3"	133808 / 133808ASTM	105	90 / 88.9	51	2	16	60	1,64 €
110 / 4"	133809 / 133809ASTM	128	110 / 114.3	59	5	16	36	2,77 €
125 / -	133804 / -	139	125 / -	69	6	16	24	3,60 €
140 / -	133803 / -	155	140 / -	75	6	16	15	4,25 €
160 / -	133802 / -	186	160 / -	86	8	16	12	6,36 €
200 / -	133810 / -	219	200.5 / -	108	10	10	5	14,30 €
225 / -	133811 / -	247	225.5 / -	199.5	12	10	3	22,94 €
250 / -	133812 / -	279	250 / -	131	7	10	1	39,16 €
280 / -	133813 / -	380	317 / -	148	10	10	1	62,00 €
315 / -	133814 / -	352	315 / -	164	16	10	1	76,89 €